

s **k**reenmobel

arquitectura interior

PROGRAMAS DE COMPARTIMENTACIÓN

CLASSIC ED90
NEO EV 55
ARKITEK

CLASSIC ED90

El sistema de compartimentación de interiores verticales classic ED90 es un sistema funcional y operativo, compuesto por una amplia gama de modulaciones en zonas ciegas, mixtas acristaladas y una gran diversidad de tipología de puertas. Los elementos ciegos nos permiten un buen rendimiento acústico y una variedad de acabados y colores. Los elementos estructurales internos y externos del programa ED90 nos ofrecen plena garantía con componentes totalmente contrastados y certificados. Las zonas acristaladas aportan al programa luz, transparencia y luminosidad, sin renunciar a la privatización. El programa Classic esta acompañado de una serie de productos que ayudan a su perfecta integración en los espacios de trabajo, Trasdosados y Armarios Tabique Integrados en las divisiones. El programa nos permite versatilidad y total desmontabilidad y recuperación de sus componentes, agilizando y optimizando costes al proyecto o movilidad requerida por futuros cambios en su espacio de trabajo.





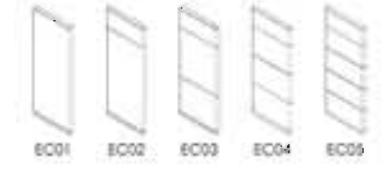




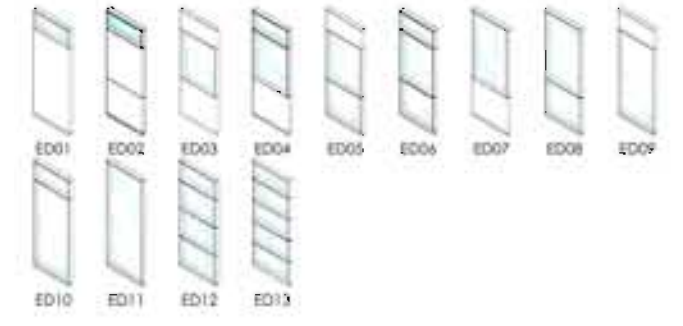




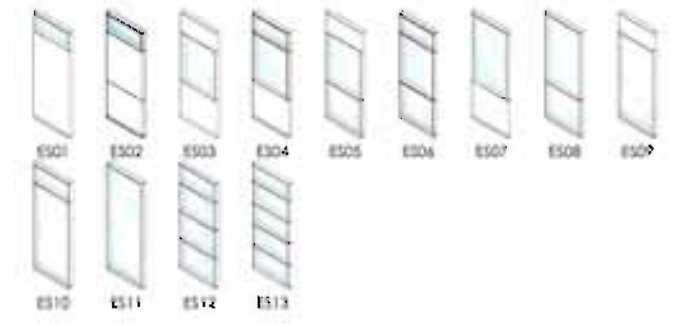
PROGRAMA CLASSIC ED90 (Módulo Ciego)



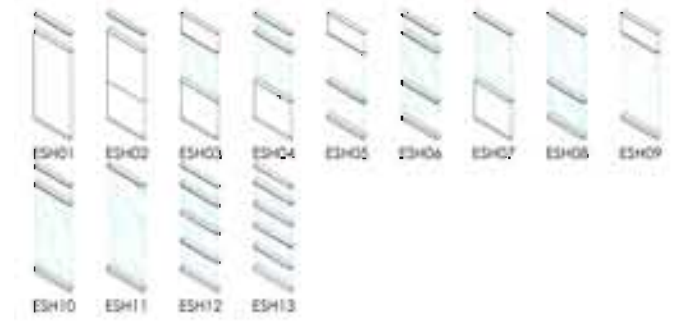
PROGRAMA CLASSIC ED90 (Módulo Doble Cristal)



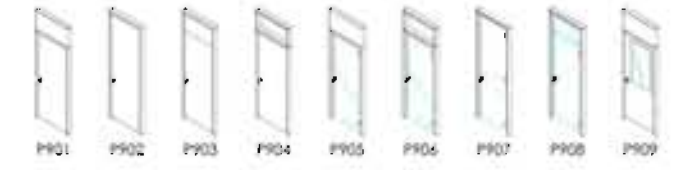
PROGRAMA CLASSIC ED90 (Módulo Cristal Simple)



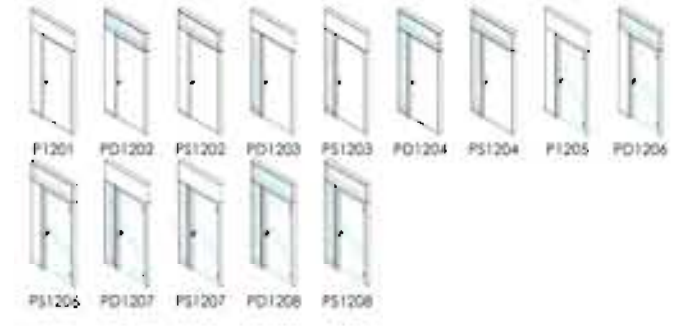
PROGRAMA CLASSIC ED90 (Módulo Cristal a lista)



PROGRAMA CLASSIC ED90 (Puertas simple)



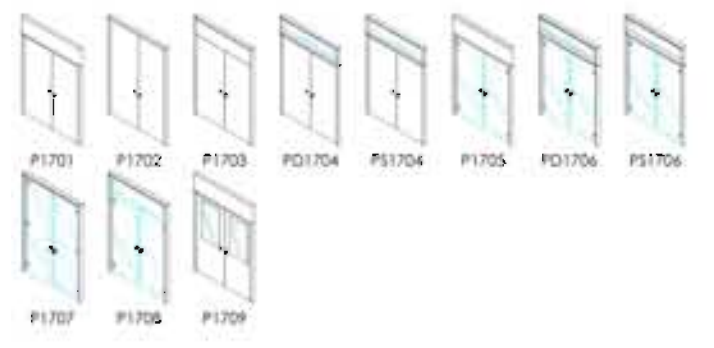
PROGRAMA CLASSIC ED90 (Puertas doble - tarja fija)



PROGRAMA CLASSIC ED90 (Puertas doble + tarja)



PROGRAMA CLASSIC ED90 (Puertas doble)



PROGRAMA CLASSIC ED90 (Puertas simple corredera)



PROGRAMA CLASSIC ED90 (Puertas doble corredera 1200)



PROGRAMA CLASSIC ED90 (Puertas doble corredera 1700)

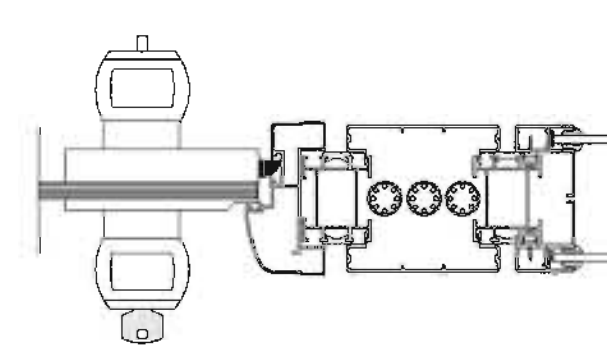


CARACTERÍSTICAS TÉCNICAS:

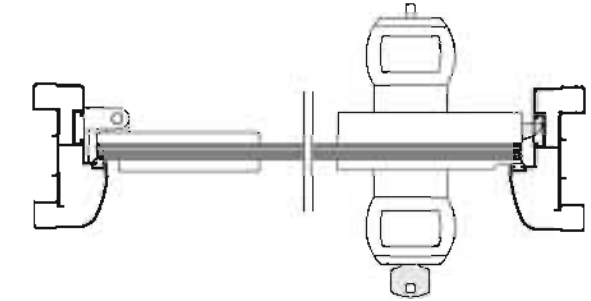
- Partición desmontable por elementos de perfilado vista.
- Modulación horizontal entre ejes estándar: 1000 mm.
Alturas estándares suelo/techo: 2500/2750/3000 mm.
Capacidad de absorción de tolerancias en altura: ± 20 mm.
- Espesor del albañal: 90 mm.
- Peso m² con tableros yaco o carton laminado: 24 Kg.
- Perfiles vistos y estructura interna en aluminio primario extrusionado.
- Calidad según Norma Europea: EN 10342 A1:19994 (DX51D+Z).
- Tratamiento previo de desengrase.
- Aplicación electroestática de pintura en polvo poliéster o epoxi-poliéster y polimerizada en horno a 200 °C.
- Espesor medio de capa de pintura: 50/60 micras en colorido. Norma DIN 5033.
- Tableros de yaco-cartón (plasterboard) o tableros aglomerados de partículas de madera con revestimientos vinílicos o semirígidos, o en soporte deluósico o de algodón, o según dentro de la colección de acabados de ED90. Otras opciones de revestimientos posibles son las maderas nobles barnizadas (para tableros aglomerados), los estratificados, etc.
Espesor final: 16 mm.
- Aislante interior con panel semirígido de lana mineral de 30-40 kg/m³ de densidad y 45 mm de espesor.
- Hojas de puertas blancas, ciegas en aglomerado de partículas de madera con las mismas posibilidades de revestimiento que los tableros, de dimensiones 825 x 2040 x 45 mm y un peso aproximado de 40 Kg/ud.
- Opción de hojas de puerta acristaladas.
- Ventanas fijas para uno o dos vidrios (espacio libre entre el doble vidrio de 52 mm).
- Vidrios con espesores comprendidos entre 4 y 6 mm.

- Bisagras y resto de accesorios metálicos tratados con los mismos recubrimientos de pintura: zincados, pavonados, etc. Según caso.
- Desmontabilidad de vidrios independientes de la estructura por su ajustamiento perimetral en ambas caras.
- Desmontabilidad completa e independiente de todos los componentes por la fijación mediante tapajuntas horizontales y verticales que se ensamblan a lo largo de toda la longitud de la estructura, consiguiendo las entradas del diseño denominado "periferia vista".
- Resistencia e intercambiabilidad de módulos: 100 Kg. según norma CER.F.F. (Cloisons amovibles).
- Estabilidad al impacto del golpe blando (Norma: CER.F.F. 50 daN):
 - Deformación instantánea: 43 mm.
 - Deformación residual: 1 mm.
- Resistencia al empuje horizontal (Norma: CER.F.F. 50 daN):
 - Deformación bajo carga: 12 mm.
 - Deformación residual: 0 mm.
- Módulo de puerta según Norma: CER.F.F. (60.000 ciclos de apertura y según Norma UNE: 5687) y 125.000 ciclos de apertura.
Sin desgaste ni deformación ni degradación.
- A consultar según proyecto.

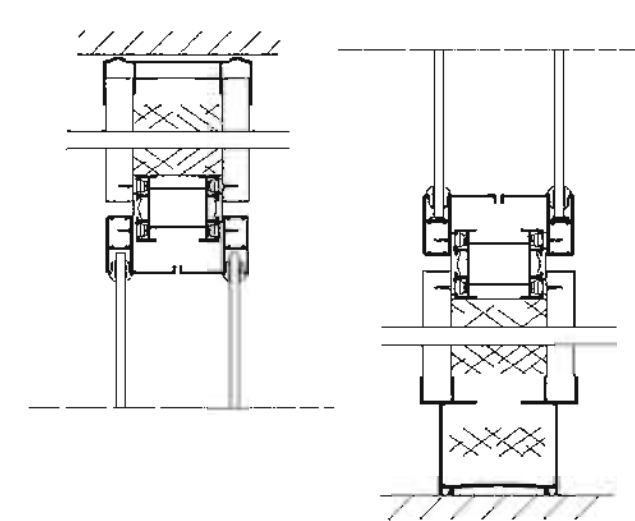
DETALLES TÉCNICOS:



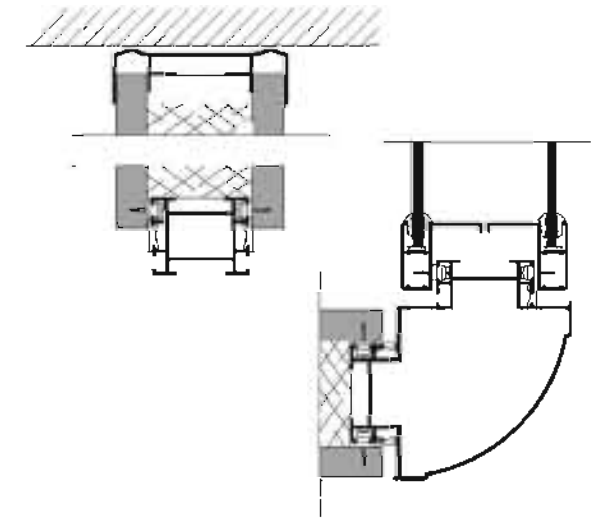
Detalle 1: puerta con conducto técnico cableado EGC



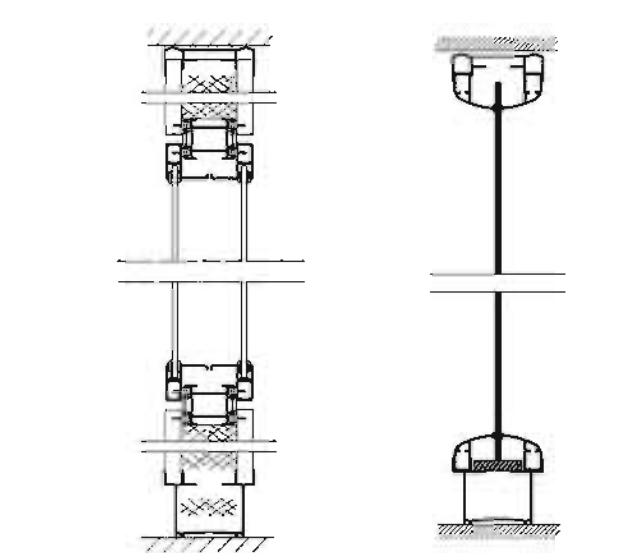
Detalle 4: Sección marco y fijaciones puerta.



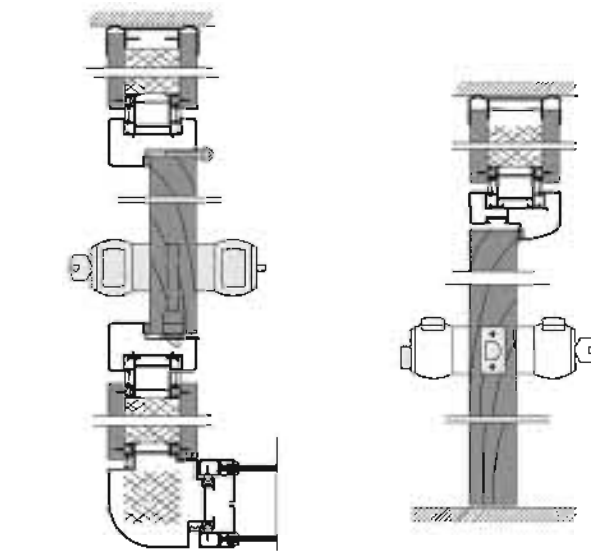
Detalle 2: Secciones verticales 1.



Detalle 5: Esquinero 90° y anclaje superior mampara ciega.



Detalle 3: Secciones verticales 2.



Detalle 6: Sección conjunto mampara, puerta y esquinero 90°.

NEO EV55

El sistema de compartimentación de interiores verticales desarrollados y diseñado By Mimbrey, está compuesto por zonas totalmente acristaladas con elementos estructurales de apoyos prismáticos, lineales y de perfiles bajos.

El programa, con un claro enfoque a entornos altamente exclusivos, permite grandes rendimientos acústicos con zonas vidriadas de elevadas prestaciones, elementos constructivos totalmente personalizados para el programa, sistema de cableado con elementos batientes para mejorar comunicaciones con el resto de elementos, así como la personalización de cristales vinculados al flujo eléctrico para su opacitación, vidrios con posibilidad de proyección de imágenes preestablecidas o cristales con láminas de madera, textil o metálicas.

El programa Neo aporta plenitud, transparencia y luminosidad sin renunciar a las altas prestaciones técnicas y funcionales de los sistemas de compartimentación. Transparencia gracias a los elementos de policarbonato transparentes de alto impacto para la unión de cristales y amplias áreas de vidrio continuo que soporta el sistema.

El programa Neo aporta luminosidad y transparencia al espacio sin renunciar a la privacidad y el silencio, manteniendo la integración total al resto de los sistemas envatech y ofreciendo la misma rigidez y flexibilidad de toda la gama de productos como CLASSIC y ARKITEK.













FICHA TÉCNICA

MAMPARA NEO by Mimbrey

ESTRUCTURA

Guía de anclaje suelo-techo en aluminio primera extrusión aplicación electrostática de pintura en polvo poliéster o epoxi-poliéster y polimerizado en horno a 200 °C. Perfil bajo en zócalo y coronación, juntas de neopreno perimetrales e insonorización térmico/acústica con lana de roca.

Estructura vertical y horizontal en aluminio, calidad según Norma Europea. Herrajes metálicos para la sujeción de los soportes horizontales a la estructura vertical y para el clipado de los paneles.

Sobre esta estructura y en ambas caras se pueden colocar:

PANELES

Paneles de aglomerado de partículas de madera revestidos por ambas caras por papel decorativo impregnado con resinas melaminizadas, respondiendo a requisitos de la Norma Europea EN 14322. Con los bordes perimetrales canteados en PVC de 2 mm, a prueba de golpes. Estos paneles van sujetos a la estructura mediante grapas de clipado que proporcionan una sujeción en tres dimensiones, lo cual permite un montaje y desmontaje frontal cuantas veces sea necesario, sin perder su posición inicial. Los paneles forman una cámara interior de 55 mm., que permite instalaciones varias (material insonorizante, ignífugo, instalaciones eléctricas, informáticas, aire acondicionado, calefacción, etc.)

VIDRIOS

Vidrio 5 + 5 mm laminar transparente e incoloro colocado a testa compuesto por perfil bajo, minimalista y prismático recto y juntas de neopreno perimetrales. Unión entre cristales "a testa" exento de silicona realizado con perfil técnico de policarbonato. Aluminio en colores Standards.

PUERTAS

Hojas de puertas planas, ciegas, ligeras de 45 mm., formada por dos tableros de 10 mm aglomerados de partículas de madera con las mismas posibilidades de revestimientos que los paneles y con el interior relleno de polietileno extrusionado, con los bordes perimetrales canteados en PVC a prueba de golpes. La hoja de puerta va montada con tres bisagras inoxidable sujetas al marco de aluminio anodizado, mediante un exclusivo sistema de anclaje, que permite una posible regulación de 13 mm en altura, cerradura de bombillo intercambiable con manillas de formas rectas en acero inoxidable a juego con la bisagras.

Opción de puertas de vidrio templado de 10 mm con herrajes en acero inoxidable con una posible regulación en altura de 9 mm.

DESMONTABILIDAD Y REUTILIZACIÓN

Desmontabilidad completa e independiente de todos los componentes. Paneles verticales y horizontales fijados a la estructura mediante clips, consiguiendo entrecalles de 8 mm del diseño denominado perfilaría oculta.

DIMENSIONES

Modulación ejecución vertical entre ejes:
1000 mm.

Modulación ejecución vertical entre ejes:
2000, 1000, 500 mm.

Altura estándar suelo / techo:
2500, 2750, 3000 mm.

Capacidad de absorción en altura de:
± 24 mm

Peso/m² con tableros aglomerados de
partículas de madera 30 Kg.

Espesor del tabique:
90 mm paneles ciegos
50 mm en vidrio

CERTIFICADOS

ENSH11:
Índice de reducción sonora de 32 db.

ECN01:
Índice de reducción sonora de 32 db.
(con lana).
Índice de reducción sonora de 32 db.
(sin lana).

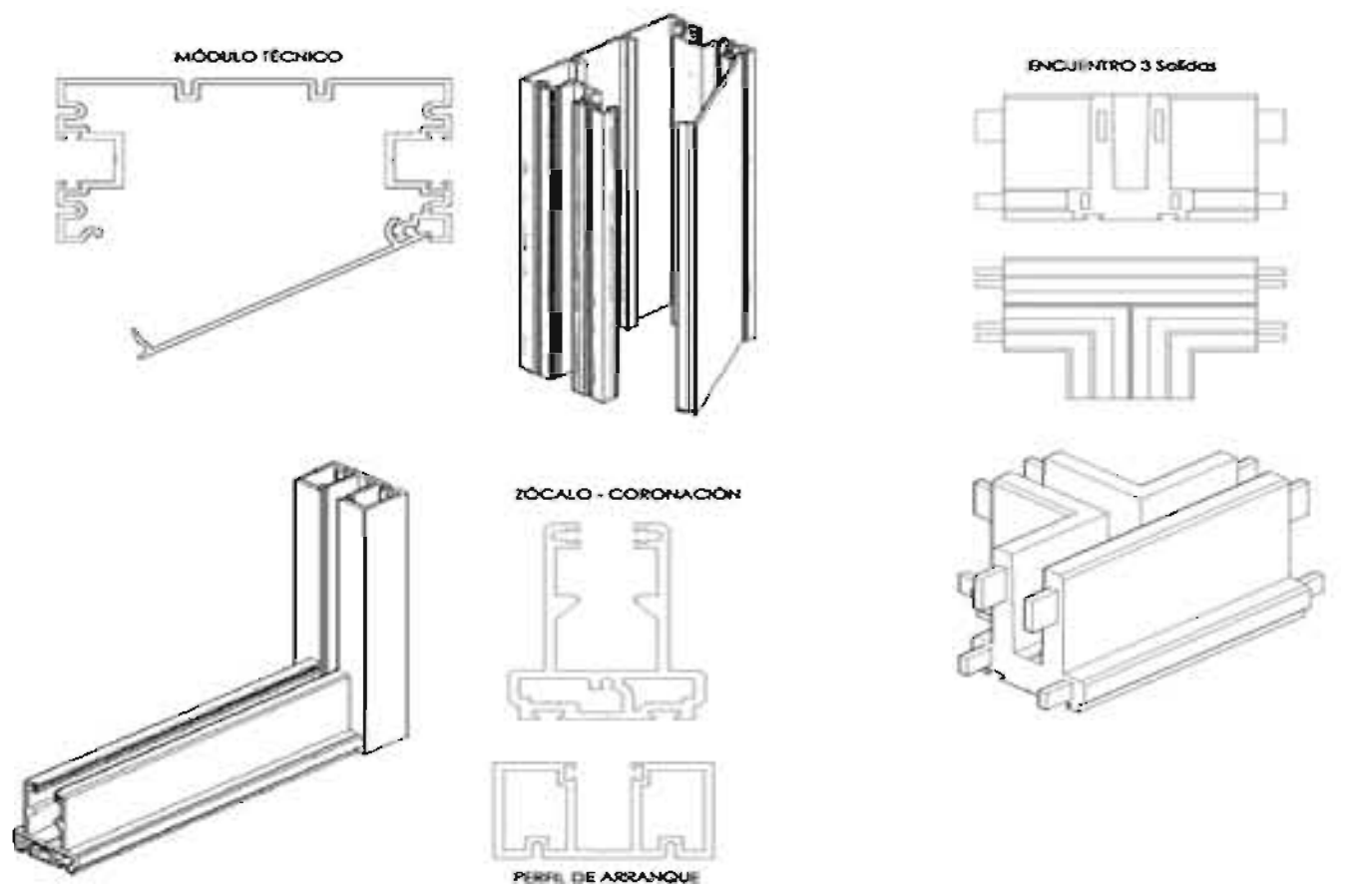
AISLANTE INTERIOR

Panel semirígido de lana de roca de 40
kg/m³ y 60 mm, de espesor

Reacción al fuego, a consultar



<p>PROGRAMA NEO [Módulo Cristal]</p> <p>ENSH11</p>	<p>PROGRAMA NEO [Fuente doble 1700]</p> <p>PN1702 PN1703 PN1707 PN1708</p>
<p>PROGRAMA NEO [Módulo Ciego]</p> <p>EC401 EC402 EC403 EC404 EC405</p>	<p>PROGRAMA NEO [Puerta Corredora simple]</p> <p>PCN902 PCN907</p>
<p>PROGRAMA NEO [Puerta simple]</p> <p>PN902 PN903 PN907 PN908</p>	<p>PROGRAMA NEO [Puerta Corredora doble 1200]</p> <p>PCN1202 PCN1204</p>
<p>PROGRAMA NEO [Puerta doble 1200]</p> <p>PN1210 PN1211 PN1215 PN1216</p>	<p>PROGRAMA NEO [Puerta Corredora doble 1700]</p> <p>PCN1702 PCN1707</p>

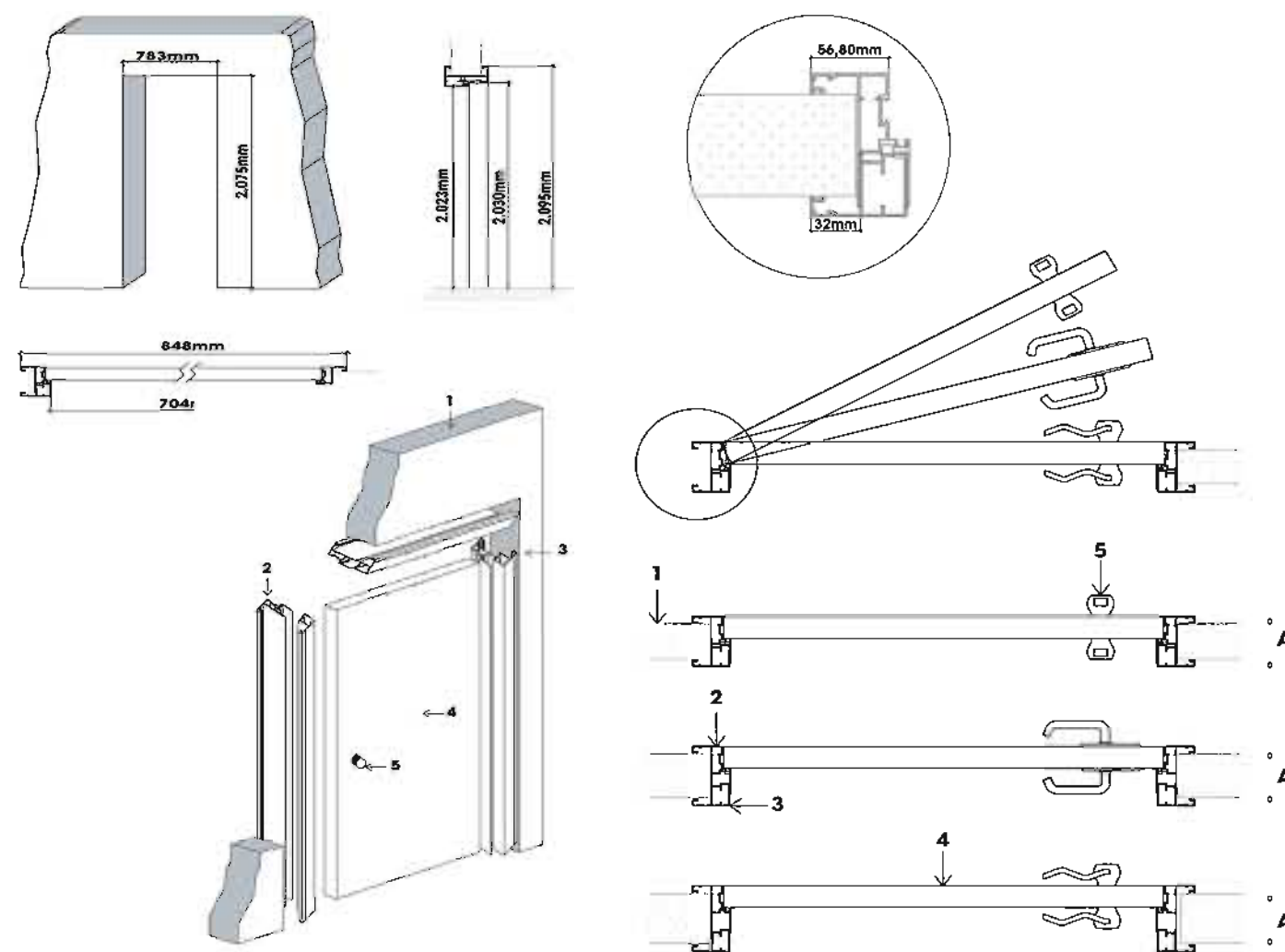


ARKITEK

Arkitek es una solución constructiva en modo de modulo de puerta, sistema marcobloc adaptado a muros con ancho variable de espesor.

Arkitek es un programa que resuelve de manera práctica y elegante problemas de acústica y de acabados finales. La totalidad de sus componentes, permite compartir acabados con el resto de programas CLASSIC y NEO, unificando acabados y herrajes en puertas acristaladas y opacas.







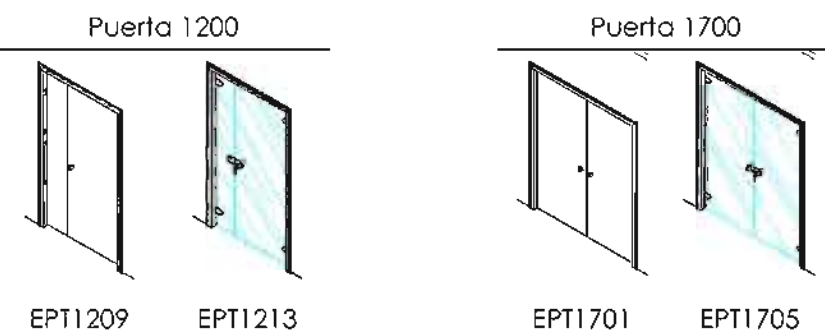
PROGRAMA ARKITEK

(Puerta Simple)



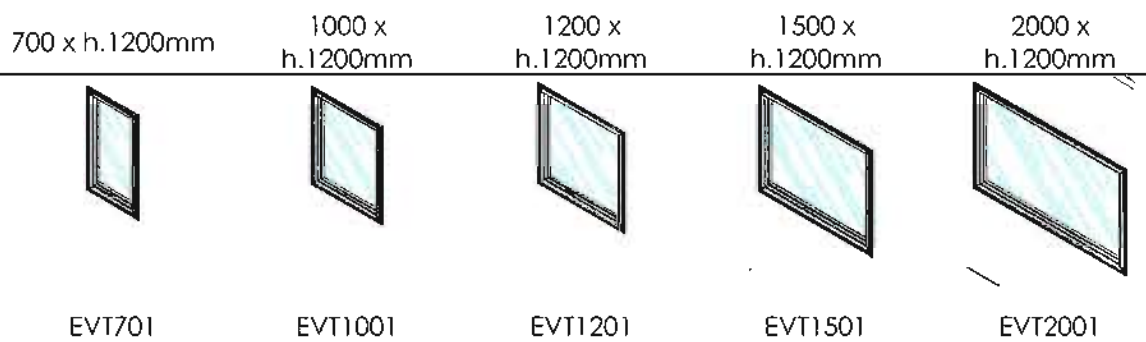
PROGRAMA ARKITEK

(Puerta Doble)



PROGRAMA ARKITEK

(Marco ventana)



COMPONENTES/HERRAJES



ACABADOS MADERA

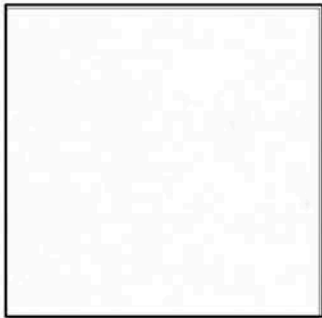


ACABADOS FANTASIA



ACABADOS ALUMINIO

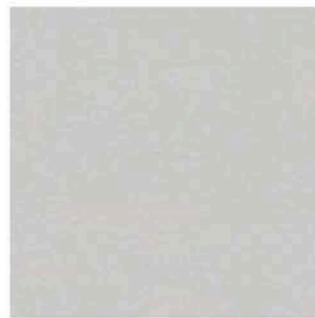
CLASSIC ED90



Blanco



Grafito 7012



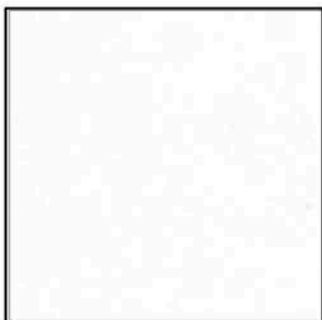
Plata



Negro

ACABADOS MELAMINA

CLASSICED90



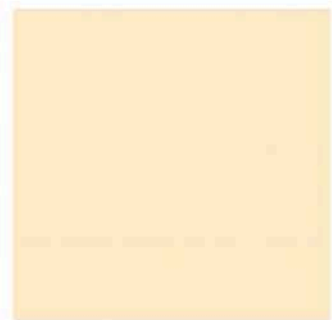
Blanco



Gris 49



Gris 41



Crema



Negro



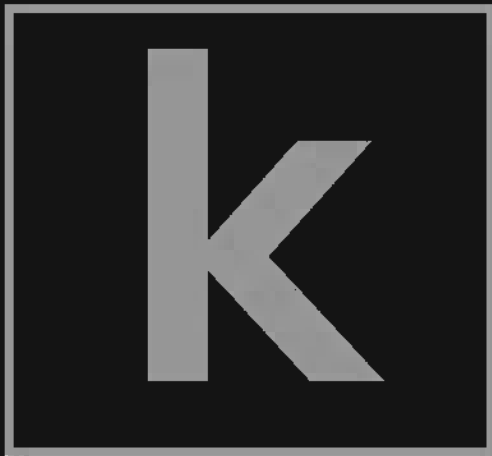
Olub/ Arce



Haya



Wengué



envatech[®]
DESIGN & TECHNOLOGY

skreenmobel
arquitectura interior

Tirso de Molina, 36 Planta 2 Mod. 13 B
08940 Cornellà de Llobregat
Barcelona_Spain

T. 934 748 043

F. 934 742 466

M. 687 566 576

info@skreenmobel.com

www.skreenmobel.com